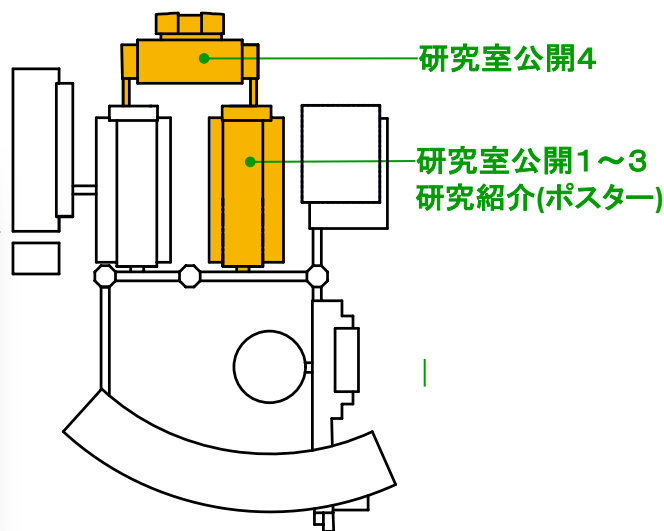


経営システム工学科



研究室公開1 学部棟ⅡGⅡ517

『数学で経営をみてみよう!』
(木村寛・荒谷洋輔・齋藤裕)

木村研究室では「最適化理論」を研究しています！なにそれ？と思ったそこのアナタ！同研究室学部4年生の卒業研究の一端を解説付きでお見せしちゃいます！幾何学立体折り紙講座もあるよ！



研究室公開2 学部棟ⅡGⅡ516

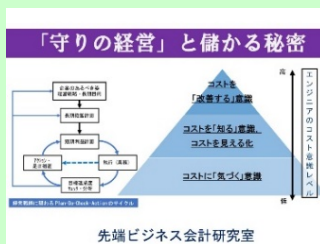
『経済学はどう使われるの!?!』



(嶋崎善章)

研究室公開3 学部棟ⅡGⅡ609

『「守りの経営」と儲かる秘密』



(朴元熙・徐智銘)

学生自主研究 学部棟ⅡGⅡ609

研究室公開4 大学院棟D-611

『ゲームの世界に入り込む
- 没入型デジタル環境の世界 -』
(嶋崎真仁)

学部棟Ⅱ 6階

研究紹介(ポスターによる紹介・展示)

経営システム工学科が取り組んでいる研究を紹介・展示します。



モデルコース1

どんな学科かな？〈短時間コース〉

所要時間：約20分～

[学部棟Ⅱ 5, 6階／大学院棟6階]

研究室公開1 or 4

GII-517 『数学で経営をみてみよう！』

D-611 『ゲームの世界に入り込む
-没入型デジタル環境の世界-』



所要時間：約10～20分

[学部棟Ⅱ 5～6階]

研究室公開2 or 3
研究紹介

所要時間：約10分～(12:00～15:00)

[共通施設棟1階 受付エントランス]

■進学相談



モデルコース2

詳しくしりたいな〈1日コース〉

10:10～10:30

当日案内

高校3年・保護者向け 高校1・2年生・一般向け
[AVホール] [K205]



10:40～11:00 [共通施設棟3階 K318]

学科説明会

※13:00～13:20 午後にも実施します



移動：約5分

10:45～11:40

研究室公開1～3
(学部棟Ⅱ)

- GII 517
- GII 516
- GII 609

研究室公開4
(大学院棟D-611)

没入型デジタル環境
・ゲームの体験



移動

約5分



移動：約5分

11:45～13:10 [カフェテリア]

無料学食体験

研究室公開1～4と、
ポスターによる研究紹介
(学部棟Ⅱ 6階)は
随時行っています！

13:30～14:30 [共通施設棟講義室]

模擬講義②

※15:00より無料送迎バス出発
[ロータリー]

