

情報工学科

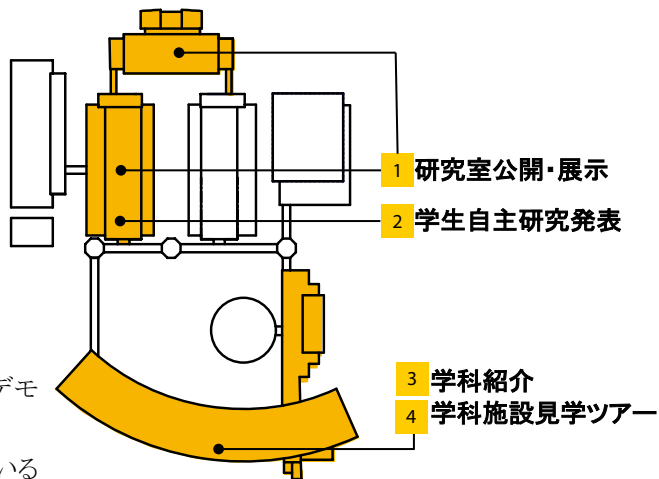
1 研究室公開

学部棟 I 4～5階
大学院棟2階D415, D203(多目的音響実験室)

情報工学科の研究室を公開し、取り組んでいる研究をデモなどを交えてご紹介します。

学部棟 I 4～5階は、情報工学科の研究室が集まっているエリアです。また、大学院棟には実験施設があります。オー

ブンキャンパスでは、見学可能な部屋に担当の先生や学生が常駐して、皆さんをお待ちしておりますので、気軽に声をかけてみてください。大学で行っている研究について、面白く、わかりやすく紹介してくれますよ！



研究室公開テーマ

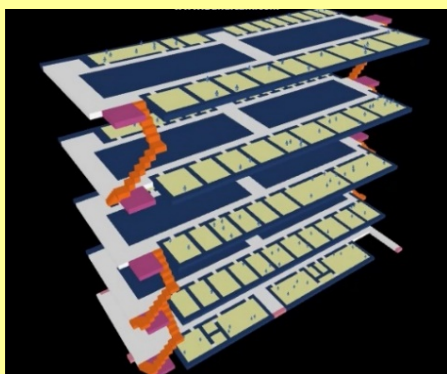
「人間を援ける賢いコンピュータ」
(D415)



大学院棟

「音の響かない空間に入ってみよう」
(D203)

おすすめ!



「コンピュータを最大限に活用しよう！
～シミュレーション、並列計算～」
(GI506)

「すごろくで体験，情報工学科で学ぶこと」
(GI506)



学部棟 I

「映像を使った交通事故防止のためのシミュレータを体験しよう」(GI401)

「役に立つミニコンピュータ ～IoT技術体験しよう～」(GI507)

2 学生自主研究発表

学部棟 I 4階 GI401(9:30~15:30)

学生自主研究は学部1年から研究に取り組む事ができる制度です。昨年度の研究成果のうち、以下の内容を発表します。

「VRによるサイクリングゲームの作成」

3 学科説明会

共通施設棟 3階 K325(10:40~11:00, 13:00~13:20)

情報工学科について、堂坂浩二学科長が詳しく説明します。

4 学科施設見学ツアー

エントランス 受付(10:30~15:30)

情報工学科の研究室をまわるコースをご案内いたします。

モデルコース1

どんな学科かな?〈短時間コース〉

所要時間40分 [大学院棟2階, 4階]

1 研究室公開・展示

「人間を援ける賢いコンピュータ」(D415)
「音の響かない空間に入ってみよう」(D203)

おすすめ!

もっといろいろ見学したい人は…

所要時間10~40分 [学部棟 I 4~5階]

1 研究室公開・展示

2 学生自主研究発表

新学科の情報を詳しく聞きたい人は…

12:00~15:00
[エントランス 受付]

■ 進学相談

モデルコース2

詳しく知りたいなく1日コース)

~10:10 [OCガイダンスA・B会場]
大学紹介ビデオ放映



10:10~10:30
[AVホールまたは共通施設棟2階K205]

当日案内A

(高校3年生, 保護者向け)

当日案内B

(高校1・2年生, 一般向け)



10:40~12:05
[共通施設棟 3階K325/2階K205]

3 学科説明会・模擬講義

※13:00~14:30にも実施します。



12:10~13:00 [カフェテリア]

無料学食体験



13:05~13:45 [大学院棟2階, 4階]

1 研究室公開・展示

「人間を援ける賢いコンピュータ」(D415)
「音の響かない空間に入ってみよう」(D203)

おすすめ!



13:50~ [学部棟 I 4~5階]

1 研究室公開・展示

2 学生自主研究発表

